

当社のコーポレート・ガバナンスの状況は以下のとおりです。

コーポレート・ガバナンスに関する基本的な考え方及び資本構成、企業属性その他の基本情報

1. 基本的な考え方

当社は良き企業市民たるべき社会的責務を果たし、当社のステークホルダーから「価値ある企業」との評価・支持を得るため、法令及び社会規範を遵守した透明性に優れた経営体制の確立を目指しております。

また、当社が地球・社会と共存し、持続的に発展していくことを目指して、「サステナビリティ推進委員会」を設立し、サステナビリティ経営を推進しております。

【コーポレートガバナンス・コードの各原則を実施しない理由】

【補充原則1-1】

株主総会で相当数の反対票を投げられるであろう評価の分かれる議案は、総会に上程する段階で承知しており、そのような議案につきましては、株主への説明を丁寧なことを心掛け、弊社が議案の内容を選択するに至った背景をご説明しております。

様々な経営条件下で選択する施策への賛否の判断が、それぞれの株主の立場等により異なるものとなることは、ある程度は起こりうるものと、当社は認識しております。議案説明、意見交換を十分行った上でも、議決の結果、反対の多かったものにつきましては、今後も引き続き株主との対話の中で理解を得られるように努めてまいります。

【補充原則1-2】

現在、当社では株主総会への出席は株主名簿上の株主としており、実質株主につきましてはその真実性を確認する手立てがないことから、出席を認めておりません。今後、具体的な要請があった場合には、真の株主及びその代理人たる信託銀行等の情報提供の姿勢等により判断することになると考えております。

なお、今後、発行体が真の株主を把握できる仕組み等が確立すれば、出席を認めることも検討しうると考えております。

【原則1-4】

建設、自動車、家電等、多様な業種のサプライチェーンにおける中間流通を担う当社にとって、流通途上の付加価値向上のための機能確保及び多様なサプライチェーンへの参画は、当社の持続的な収益力の維持・強化の観点から必要不可欠と考えております。

そのため、取引関係の構築・強化や、即納・小口・加工対応といった、当社にとって必要な機能の強化に資すると考えられる場合には、期待できる効果を踏まえてその保有の是非を検討し、当該会社の株式を保有しております。

このような株式の保有についてはいわゆる政策保有株式という形で整理され、資本効率の悪化、投資家が投じた資本の空洞化、保有株式のマーケットリスク、及び安定株主を確保することにより経営判断の緩みが生じること等の観点から慎重に判断すべきものと考えられている点は理解しており、保有先と当社事業との具体的な関連性の有無、保有株式から得られる便益やリスク等について検証の上で、必要性・合理性を有する範囲で株式の保有を行うべきであると考えております。

上記の考えのもと、株式の保有にあたっては、当該株式の保有に伴う便益が資本コストに見合っているかを検証し、同コストに見合う水準の収益性を維持する様努めております。

具体的な検証方法については、毎年、保有株式の発行体を主管している部署に、取引や受取配当金からもたらされる収益率と資本コストを対比した検討表を提示し、個々の株式銘柄について継続保有の意思確認を行うとともに、資本コストに見合わない銘柄については経営会議及び取締役会にて対応を協議しております。

また、投資等審査委員会において取得後3年を経過した株式の保有効果を検証するなど、保有の合理性を多角的に検証しており、検証の結果、所期の保有目的を達成したものと保有効果が薄れたと判断されたものについては、売却等の手続きを実施しております。

前期においては、上場株式2銘柄(他に、加入している取引先持株会での買い増し11銘柄あり)を取得し、3銘柄を売却いたしました。

なお、上場株式を保有することで生じるマーケットリスクについては、資金調達サイドとバランスを取りながら、全社の財務規律の中で管理しております。

政策保有先の議決権行使につきましては、株主の立場における保有先のガバナンス維持の観点から、中長期的な保有目的との整合性の観点から議決権行使について以下のスクリーニング基準を設け、該当した銘柄については、議案内容を精査の上賛否を決定しております。

(スクリーニング基準)

株価水準、財務内容から株式価値の毀損が大きいと判断される企業

前事業年度の業績において、営業利益、経常利益または当期純利益のいずれかでマイナスを計上している企業

法令違反や反社会的行為等社会的に影響の大きい不祥事を起こした企業

支配権の変動や企業組織の大幅な改変等、保有目的を阻害したり株式価値を著しく毀損する可能性のある議案が付議された企業

【補充原則2-2】

会社としては入社時に社是、社訓、社歌の意味を伝える時間を取るとともに、月次の社員朝礼で社歌を斉唱するなどその浸透に努めております。取締役会としての形式的なレビューは実施しておりませんが、独立系商社として存続し続けるには社是や社訓にある精神が不可欠であることは、日々の業務活動の中で社員は十分に認識しており、根付いていると判断しております。

【補充原則2-4】

当社は広範な分野においてグローバルに事業を展開しており、それぞれの分野で「流通のプロ」としての高い専門性を特色としております。このような業態にあっては、人材の多様性を確保することが中長期的な企業価値の向上に向けて欠くことのできない要件のひとつであると認識しております。当社の人材育成においては、「Professional & Global」(「P&G」)というキーワードを掲げ、世界各地域の独自性や多様性を理解してコミュニケーションを図ることができる、人間性の広がりを持った人材の育成に取り組んでおります。具体的には、国内のMBA及び国内外の語学教育機関への派遣制度や、海外法人への研修生(トレーニー)派遣制度等といった、教育機関や当社グループの業務インフラを活用した知識・語学等の習得と、研修プログラム修了後の関連先への配属による、当該習得事項の業務における実践を組み合わせながら、経営やビジネスに関する知識、語学や国際的視野を持った人材の育成を推進しております。

また、多様な人材を確保するための社内環境整備については、例えば在宅勤務での円滑な業務遂行のためのシステムを中心としたインフラ整備や、「企業内大学」を創設し、社員が自己を磨き続けることができる制度を設けるなど、働きやすい職場環境づくりと社員のパフォーマンスを向上させる取り組みを進めております。

女性・外国人・中途採用者の中核人材への登用については、現時点では測定可能な目標は定めておりませんが、中核人材への登用に向けた母集団の形成を進めております。女性・外国人・中途採用者の人数と比率は年々増加しており、新卒採用における女性新卒採用比率の数値目標(2022年度の新卒採用における女性総合職比率30%以上)を設定し、また、女性総合職社員の管理職への登用など着実に取り組みを進めております。なお、2016年から女性活躍推進法に基づく行動計画を作成しており、弊社ホームページに公開しております。

【補充原則3-1】

当社は第10次中期経営計画において、「サステナビリティ経営」を基本方針のひとつに掲げており、「ESG,SDGsに根差した事業/投資戦略」に取り組むとともに、「持続的成長を支える組織体制の強化」を推進しております。また、人材戦略も掲げており、社員それぞれが力を発揮し挑戦することを支援する制度の導入を進めるとともに、多様な人材が持続的に成長しながら働ける環境づくりに取り組んでおります。

サステナビリティに関する情報開示については、当社ウェブサイト内の「サステナビリティ(<https://www.hanwa.co.jp/csr/>)」ページなどを通じて適宜開示して参ります。気候変動に係るリスク及び収益機会が自社の事業活動や収益などに与える影響につきましては、TCFDの枠組みに則って開示を行うべく社内体制の整備を進めており、取りまとめができた部分から順次開示を進めて参ります。

【補充原則3-2 (i)】

当社監査役会は、外部会計監査人を評価するための明確な基準を作成しておりませんが、定期的に外部会計監査人と情報交換し、外部会計監査人の業務遂行状況を確認しております。

【補充原則4-1】

当社では、中期経営計画は社員の業務活動のベクトルを揃えるためのマイルストーンとして位置付けており、当社の目指している方向性やその到達点、そのための戦略、戦術を分かりやすく提示することを目的としております。その実現を目指した活動を推進し、結果を分析、軌道修正すべきは修正して次のステップに進むことは運営の基本であると考えております。株主に対してはその投資判断に際し、当社の将来性や成長性の分析に資するとの考えから中期経営計画を開示しておりますが、その内容が株主に対するコミットメントになるとは必ずしも捉えておりません。

【補充原則4-1】

当社では、取締役人事につきましては、取締役会の諮問機関である役員指名委員会を設置して、社外取締役及び社外監査役の委員も交えて検討し、取締役会へ人事案を答申しております。最高経営責任者等の後継者につきましては、取締役・執行役員個々の業績、人格、識見等を吟味して、候補者を絞り込んでいくこととなります。後継者計画といった具体的な手続きプランを明定しているものではありませんが、当社では2003年度以来、業務執行取締役を含む執行役員間の個別相互評価制度を導入しており、望ましい経営陣としての要件が評価項目として提示されており、全ての執行役員の評価の結果が蓄積されています。毎期実施する評価とフィードバックの積み重ねにより、最高経営責任者にふさわしい要件を備えた候補が選抜されていきます。経営陣幹部の人数等を鑑みても、後継候補者の選任の根拠や妥当性を取締役会内で共有できるレベルにあると考えております。

【補充原則4-3】

当社では、最高経営責任者の解任については、取締役・執行役員の解任基準(健康状態や財産状態の悪化、会社法上の取締役の欠格事由への該当など)以上の基準を定めておりません。業績不振や投資の失敗、企業不祥事などについて、最高経営責任者個人が責めを負うことが、適切かどうかは、一律に判断することは困難であり、今後、役員指名委員会にて解任の要否を検討すべき発生事象の検討を進めてまいります。

【補充原則4-8】

当社では独立社外取締役はそれぞれ独立した立場にて、それぞれの判断で取締役会に意見表明、助言等を行うことが良いと考えております。現時点で4名の社外取締役は必要に応じて情報交換等の機会を有しております。

【補充原則4-8】

現時点では独立社外取締役は4名であり、経営陣や監査役会との調整の仲介役をあらかじめ選任しておく必要性を認めません。また、独立社外取締役にはそれぞれ独立した立場で第三者的な意見表明、助言等を行うことを期待しており、社外取締役の中で序列をつけたり意見集約を行うことにより、かえって活発な議論を殺ぐことにつながりかねないことから、その必要性はないと考えております。

【コーポレートガバナンス・コードの各原則に基づく開示】 更新

当社では、コーポレートガバナンス・コードの基本原則・原則・補充原則の全83項目に対する当社の方針や取組み状況について、「コーポレートガバナンス・コードへの対応方針について」として、当社ウェブサイトを開示しております。(https://www.hanwa.co.jp/news/) そのうち、コーポレートガバナンス・コードの各原則に基づく開示事項は、以下のとおりです。

【原則1-4】

建設、自動車、家電等、多様な業種のサプライチェーンにおける中間流通を担う当社にとって、流通途上の付加価値向上のための機能確保及び多様なサプライチェーンへの参画は、当社の持続的な収益力の維持・強化の観点から必要不可欠と考えております。

そのため、取引関係の構築・強化や、即納・小口・加工対応といった、当社にとって必要な機能の強化に資すると考えられる場合には、期待できる効果を踏まえてその保有の是非を検討し、当該会社の株式を保有しております。

このような株式の保有についてはいわゆる政策保有株式という形で整理され、資本効率の悪化、投資家が投じた資本の空洞化、保有株式のマーケットリスク、及び安定株主を確保することにより経営判断の緩みが生じること等の観点から慎重に判断すべきものと考えられている点は理解しており、保有先と当社事業との具体的な関連性の有無、保有株式から得られる便益やリスク等について検証の上で、必要性・合理性を有する範囲で株式の保有を行うべきであると考えております。

上記の考えのもと、株式の保有にあたっては、当該株式の保有に伴う便益が資本コストに見合っているかを検証し、同コストに見合う水準の収益性を維持する様努めております。

具体的な検証方法については、毎年、保有株式の発行体を主管している部署に、取引や受取配当金からもたらされる収益率と資本コストを対比した検討表を提示し、個々の株式銘柄について継続保有の意思確認を行うとともに、資本コストに見合わない銘柄については経営会議及び取締役会にて対応を協議しております。

また、投資等審査委員会において取得後3年を経過した株式の保有効果を検証するなど、保有の合理性を多角的に検証しており、検証の結果、所期の保有目的を達成したものや保有効果が薄れたと判断されたものについては、売却等の手続きを実施しております。

前期においては、上場株式2銘柄(他に、加入している取引先持株会での買い増し11銘柄あり)を取得し、3銘柄を売却いたしました。

なお、上場株式を保有することで生じるマーケットリスクについては、資金調達サイドとのバランスを取りながら、全社の財務規律の中で管理しております。

政策保有先の議決権行使につきましては、株主の立場における保有先のガバナンス維持の観点から、中長期的な保有目的との整合性の観点から議決権行使について以下のスクリーニング基準を設け、該当した銘柄については、議案内容を精査の上賛否を決定しております。

(スクリーニング基準)

株価水準、財務内容から株式価値の毀損が大きいと判断される企業

前事業年度の業績において、営業利益、経常利益または当期純利益のいずれかでマイナスを計上している企業

法令違反や反社会的行為等社会的に影響の大きい不祥事を起こした企業

支配権の変動や企業組織の大幅な改変等、保有目的を阻害したり株式価値を著しく毀損する可能性のある議案が付議された企業

【原則1 - 7】

当社が当社役員または役員が代表を務める会社との取引(関連当事者間の取引)を行う場合には、取締役会での審議・承認を受けることを要件としております。

また、主要株主との取引では、(株)三井住友銀行や第一生命保険(株)との財務面の取引は取締役会の承認を得た上で行ってありますし、商取引につきましては、取引の大小に応じて取締役会の承認を得た決裁権限基準に基づいて行ってあり、日本製鉄(株)等主要株主との取引においても同様であります。

【補充原則2 - 4】

当社は広範な分野においてグローバルに事業を展開しており、それぞれの分野で「流通のプロ」としての高い専門性を特色としております。このような業態にあっては、人材の多様性を確保することが中長期的な企業価値の向上に向けて欠くことのできない要件のひとつであると認識しております。当社の人材育成においては、「Professional & Global」(=「P & G」)というキーワードを掲げ、世界各地の独自性や多様性を理解してコミュニケーションを図ることができる、人間性の広がりを持った人材の育成に取り組んでおります。具体的には、国内のMBA及び国内外の語学教育機関への派遣制度や、海外法人への研修生(トレーニー)派遣制度等といった、教育機関や当社グループの業務インフラを活用した知識・語学等の習得と、研修プログラム修了後の関連先への配属による、当該習得事項の業務における実践を組み合わせながら、経営やビジネスに関する知識、語学や国際的視野を持った人材の育成を推し進めております。

また、多様な人材を確保するための社内環境整備については、例えば在宅勤務での円滑な業務遂行のためのシステムを中心としたインフラ整備や、「企業内大学」を創設し、社員が自己を磨き続けることができる制度を設けるなど、働きやすい職場環境づくりと社員のパフォーマンスを向上させる取り組みを進めております。

女性・外国人・中途採用者の中核人材への登用については、現時点では測定可能な目標は定めておりませんが、中核人材への登用に向けた母集団の形成を進めております。女性・外国人・中途採用者の人数と比率は年々増加しており、新卒採用における女性新卒採用比率の数値目標(2022年度の新卒採用における女性総合職比率30%以上)を設定し、また、女性総合職社員の管理職への登用など着実に取り組みを進めております。なお、2016年から女性活躍推進法に基づく行動計画を作成しており、弊社ホームページに公開しております。

【原則2 - 6】

当社では、阪和興業企業年金基金(以下、年金基金と言います。)を通じて、年金積立金の運用を行っております。当社の企業規模や業務の専門性から、運用に際しての資質や経験が豊富な人材を年金基金に十分に投入できているとは言えないものの、基金の運営や資金運用が安定的かつ効率的に行えるよう、当社内に年金委員会を設置しております。年金委員会は、人事部、財務部及び経理部を管掌する役員・部課長を中心に構成され、委託する運用機関の選定、掛金の配分、運用成績の評価などを行い、その結果を年金基金の理事会・代議員会、理事長らに提言・報告しております。年金基金は、年金委員会の答申に基づき、運用委託先に当社の運用方針を提示の上、委託を行い、定期的に委託先に対し、その運用状況をモニタリングし、運用結果を年金委員会と共有しております。

なお、年金資金個別の銘柄選定や議決権の行使については、運用委託先に委ねており、当社は直接指図することはないため、年金受益者と会社との間の利益相反は生じることないと判断しております。

【原則3 - 1】

(i) 会社の目指すところ(経営理念等)や経営戦略、経営計画

当社の経営理念は、「私たちは、時代と市場の変化に迅速に対応し、『流通のプロ』として顧客の多様なニーズに応え、広く社会に貢献します。」です。この理念の下、付加価値を高めた商品流通や顧客ニーズに即応した提案型サービスを提供するユーザー系商社として、存在感のある商社流通を追求しています。また、これらの活動を通じて当社の企業価値を向上させるとともに、コンプライアンスを重視して社会的責任を果たしていくことも方針としております。経営戦略及び経営計画につきましては、原則として3年ごとに中期経営計画を策定し、広く開示しております。

(ii) 本コードのそれぞれの原則を踏まえた、コーポレートガバナンスに関する基本的な考え方や基本方針

当社は良き企業市民たるべき社会的責務を果たし、当社のステークホルダーから「価値ある企業」との評価・支持を得るため、法令及び社会規範を順守した透明性に優れた経営体制の確立を目指しております。

また、サステナビリティの実現に向けた活動を積極的に推進し、存在を評価される企業ブランドの確立を目指して、サステナビリティ推進委員会を設置して企業の社会的責任を重視する経営を推進しております。

(iii) 取締役会が経営陣幹部・取締役の報酬を決定するに当たっての方針と手続

取締役の報酬につきましては、金銭報酬と自社株報酬(譲渡制限付株式報酬)の制度を設けております。金銭報酬は2006年6月開催の定時株主総会で決定された年間総額8億6千万円以内とし、また、譲渡制限付株式報酬は2023年6月開催の定時株主総会で決定された年間総額1億5千万円(支給株式数の上限は年5万株)以内とし、個々の具体的金額は取締役会で決定しております。また、各取締役の個人別の報酬の決定に当たっては、その内容に係る決定方針を定めており、その概要は以下のとおりであります。

当社の取締役の報酬体系は、企業価値の持続的な向上を図るインセンティブとして十分に機能するものとし、各職責を踏まえた適正な水準とすることを基本方針としております。具体的には、役職位毎の標準報酬額を基礎とし、持続的な成長を目指す中長期の課題への取り組み姿勢やその成果を重視して、社長を委員長とする役員評価委員会においてなされた取締役の総合評価を勘案して決定する月例の固定額と金銭報酬である基本報酬及び経営陣全体として負う事業年度ごとの業績に関する指標を反映した金銭報酬である業績連動報酬の2種類の金銭報酬並びに中長期的な企業価値向上に向けたインセンティブの付与を目的とした譲渡制限付株式報酬により構成されております。なお、監督機能を担う社外取締役については、その職務に鑑み、基本報酬のみとしております。

種類別の報酬割合の決定にあたっては、当社と同程度の事業規模や関連する業種・業態に属する企業をベンチマークとする報酬水準を踏まえつつ、役員報酬委員会において検討を行うこととしております。経営陣・取締役の個々の報酬の決定手続につきましては、社外取締役及び社外監査役が構成員の過半数を占める役員報酬委員会を中心に、それぞれ以下の手続を経て決定しております。

基本報酬は、社長を委員長とし、助言役としての社外取締役及び社外監査役を含む委員によって構成される役員評価委員会を年2回以上開催し、社長を除く取締役・執行役員からのコミットメントの評価及び相互評価を受けて総合評価を行っております。役員評価委員会の総合評価の結果を受けて、委員の過半数が社外取締役及び社外監査役で構成される役員報酬委員会にて検討の上、基本報酬額の案を作成し、取締役会にて決定しております。

業績連動報酬は、各経営陣・取締役の成果責任をより明確に反映させるように、各年度の算定方法を役員報酬委員会にて検討の上、取締役会にて決定しております。

譲渡制限付株式報酬は、各経営陣がその役職位に応じて株主に対して負っている企業価値向上の責任への対価という位置づけのもと、役職位ごとに妥当と考えられる水準を役員報酬委員会にて検討の上、具体的な支給株式数(株式取得代金の払込に充当する金銭報酬債権の額)を取締役に決定しております。

なお、取締役以外の経営陣幹部(執行役員)につきましても、取締役を兼務する経営陣幹部に準じた制度及び手続に則り個々の報酬額を決定しております。

() 取締役会が経営陣幹部の選解任と取締役・監査役候補の指名を行うに当たっての方針と手続

社内取締役につきましては、社外取締役を委員長とし委員の過半数が社外取締役及び社外監査役で構成される役員指名委員会において、取締役・執行役員評価や社員の人事考課の結果を基に、次年度の取締役構成を検討し、選任案を作成し、取締役会に答申、取締役会にて取締役候補として定時株主総会の議案としております。また、役員指名委員会において、取締役の役職位についても検討の上、経営陣幹部の選任案を作成し、取締役会にて決定しております。

社内監査役につきましては、社内取締役・執行役員等からその専門分野や経歴等を考慮して、監査役の職務を遂行するに足ると認める者を取締役会が監査役候補とし、監査役会の同意を得た上で定時株主総会の議案としております。

社外取締役・社外監査役につきましては、退任する社外取締役・社外監査役の専門分野や留任する社外取締役・社外監査役の専門分野等から社外取締役・社外監査役の能力バランスや分野の過不足を考慮し、適した候補者を各方面から検討し、候補としております。

なお、より具体的な取締役・監査役候補の指名に関する基準及び経営陣幹部の選解任基準は、現在その要否も含め検討中であり、今後、役員指名委員会にて、議論する予定です。

()取締役会が上記()を踏まえて経営陣幹部の選解任と取締役・監査役候補の指名を行う際の、個々の選解任・指名についての説明

経営陣幹部・取締役・監査役の選任理由につきましては、招集通知にそれぞれの略歴と合わせ記載しております。また、経営陣幹部が解任となった場合には、その交代の開示に際して、背景や前任者の解任理由等を説明することとなります。

【補充原則3-1】

当社は第10次中期経営計画において、「サステナビリティ経営」を基本方針のひとつに掲げており、「ESG,SDGsに根差した事業/投資戦略」に取り組むとともに、「持続的成長を支える組織体制の強化」を推進しております。また、人材戦略も掲げており、社員それぞれが力を発揮し挑戦することを支援する制度の導入を進めるとともに、多様な人材が持続的に成長しながら働ける環境づくりに取り組んでおります。

サステナビリティに関する情報開示については、当社ウェブサイト内の「サステナビリティ(<https://www.hanwa.co.jp/csr/>)」ページなどを通じて適宜開示して参ります。気候変動に係るリスク及び収益機会が自社の事業活動や収益などに与える影響につきましては、TCFDの枠組みに則って開示を行うべく社内体制の整備を進めており、取りまとめができた部分から順次開示を進めて参ります。

【補充原則4-1】

当社は取締役会規則及びその付議基準並びに経営会議規定及びその付議基準にて決定事項の重要性や金額規模等に応じた機関による決裁権限を規定しているとともに、執行役員の役職位等に応じた業務委任の範囲を決裁承認基準にて定めております。

【原則4-9】

独立社外取締役の選任に関する判断基準としては、当社が上場している東京証券取引所の「有価証券上場規程施行規則」や「上場管理等に関するガイドライン」に記載されている社外役員の独立性に関する事項などを参照して参りましたが、2017年9月26日開催の取締役会において、以下の「社外役員の独立性に関する判断基準」を導入しております。

・当社における社外役員の独立性に関する判断基準について

当社の社外役員(社外取締役及び社外監査役)について、以下の各号いずれの基準にも該当しない場合は、当社は当該社外役員を、独立性を有する者と判断します。

1. 当社の大株主(直近の事業年度末において、直接・間接に10%以上の議決権を保有)またはその業務執行者
2. 当社が大株主(直近の事業年度末において、直接・間接に10%以上の議決権を保有)となっている者またはその業務執行者
3. 当社の主要な取引先(直近の事業年度において、取引金額が当社の年間連結売上高の2%を超える取引先)またはその業務執行者
4. 当社の主要な借入先(直近の事業年度末の借入額が当社の連結総資産の2%を超える借入先)またはその業務執行者
5. 当社の会計監査人の代表社員または社員
6. 当社から役員報酬以外に、直近の事業年度において年間1,000万円を超える金銭その他の財産を得ているコンサルタント、弁護士、公認会計士、税理士等の専門的サービスを提供する者(当該財産を得ている者が法人、組合等の団体である場合は、当該団体に所属する者をいう。)
7. 当社から直近の事業年度において、年間1,000万円を超える寄付・助成等を受けている者(当該寄付・助成等を受けている者が法人、組合等の団体である場合は、当該団体の業務執行者)
8. 過去3年間に上記1.~7.に該当する者
9. 上記1.~8.に該当する者の近親者

(注1)業務執行者とは、業務執行取締役、執行役、執行役員及びその他の使用人等をいう。

(注2)近親者とは、二親等以内の親族をいう。

なお、基準のいずれかに該当する者であっても、当該人物が会社法上の社外取締役・社外監査役の要件を充足しており、かつ、当社の現状を鑑みて当該人物が必要な専門性や経験を有するとともに、その知見や視点が当社の経営にとって有益で、独立社外役員としてふさわしいと判断した場合には、判断の理由及び独立社外役員としての要件を充足している旨を対外的に説明することによって、当該人物を当社の独立社外役員候補者とする事ができるものとします。

【補充原則4-10】

当社では取締役・執行役員の評価・選任・報酬に関しまして、役員評価委員会・役員指名委員会・役員報酬委員会の三委員会を設置し、取締役会の監督機能の独立性・客観性を担保しております。具体的には、社長を委員長とし、独立社外取締役及び独立社外監査役(総称して、以下「独立社外役員」といいます。また、当社では、本補充原則中の「独立社外取締役を主要な構成員とする」を「独立社外役員を主要な構成員とする」に、「構成員の過半数を独立社外取締役とすることを基本とし」を「構成員の過半数を独立社外役員とし」に、それぞれ読み替えを行っております。)も参加する役員評価委員会で、各取締役・執行役員の自己評価及び相互評価等をもとに各々の個人別評価を決定し、当該評価結果をもとに、委員の過半数が独立社外役員である役員指名委員会及び役員報酬委員会において、選任案及び報酬案を検討しております。

役員指名委員会及び役員報酬委員会の構成につきましては、経営陣からの独立性を担保するため、独立社外役員を主な構成員としております。そして、役員指名委員会は経営陣幹部及び取締役(各候補者を含む)の構成案に関する協議を、役員報酬委員会は経営陣幹部及び取締役の報酬体系全般に関する協議をその役割とし、各委員会規程において定められた事項について協議を行い、委員会として決定した内容を取締役会に上申する権限を有しております。

【補充原則4-11】

当社は第10次中期経営計画において、収益力と財務体質の両輪を強化し、盤石な事業基盤の再構築と長期的な成長を目指しております。その実現のためには、経営方針や事業戦略の決定を的確かつ迅速に行っていく必要があるとの考えの下、当社の取締役会は迅速な意思決定を行う為のマネジメント機能と、取締役の業務執行が適正かつ的確に行われていることをモニタリングする機能を併せ持ったハイブリッド型の機関設計を採用しております。これらの機能の実効性を確保する為、当社の取締役会に求められる主なスキルは、「企業経営」「営業/事業戦略」「海外駐在経験」「財務・経理」「法務・リスクマネジメント」「人事・労務」「IT・デジタル」であると考えており、それぞれのスキルを有する人材をバランス良く選任しております。

また、取締役の規模につきましては、2012年に執行役員制を導入して以来、導入前の21名から、2023年6月23日現在では12名になり、9名を減員しております。今後もマネジメント機能とモニタリング機能のバランスを考慮しながら、取締役会規模の適正化に努めていきたいと考えております。

各役員の有する専門性は、本報告書の「2.「その他コーポレート・ガバナンス体制に関する事項」の末尾に添付いたしました、スキルマトリクスに記載のとおりです。

【補充原則4-11】

現在、社内役員につきましては、当社グループ会社役員への兼任のみであります。当社としては、当社の取締役・監査役には当社に集中してその労力を注いでいただくことが望ましいと考えますが、他の上場会社役員を兼務することで知見が広がり、ひいては当社での経営判断に好影響をもたらすことも考えられ、過分でない限り兼任を排除するものではありません。

社外取締役の堀龍児はTMIベンチャーズ(株)の代表取締役、リスクモンスター(株)社外取締役及び(株)ロッテ社外監査役を、手島達也は古河機械金属(株)の社外取締役を、中井加明三は(株)太平エンジニアリング社外取締役を、古川玲子は日本発条(株)社外監査役を、社外監査役の高橋秀行はあおぞら銀行(株)及び(株)サンシャインシティ社外取締役並びに(株)WOWOW社外取締役監査等委員を兼任しておりますが、当社と各兼任先の間には特段の取引関係はございません。

【補充原則4-11】

当社では取締役会が委任する業務の範囲におきまして、主に常務以上の役員及び常勤監査役から構成された経営会議を中心として方針を決定したうえで業務を執行し、その執行を取締役会が監督する機関設計になっております。豊富な経験に裏打ちされた深い事業洞察から指摘を行う社内取締役、それぞれの専門的知見に基づいた客観的な指摘を行う社外取締役のそれぞれが取締役会を通じて業務執行の監督を行っており、実効性のある経営監督ができていますものと考えております。

また、当社では2004年度から取締役(2012年度に執行役員制度導入後は、執行役員も含む。)の業務執行に関する自己評価、相互評価の仕組みも導入しております。

取締役会自体の実効性につきましては、監査役が取締役会への出席や事業部門へのヒアリング、内部監査部門との情報交換により日常的に確認していることに加え、社外取締役のうちの1名を委員長とする取締役会評価委員会を設置し、取締役全員に対して実施するアンケート調査の集計結果をもとに、取締役会に対して評価結果の報告及び提言を行う仕組みを導入しております。直近の取締役会の実効性評価の概要につきましては当社ウェブサイト内の「コーポレート・ガバナンス(<https://www.hanwa.co.jp/company/governance.html>)」のページなどで開示しております。

【補充原則4 - 14】

社内取締役のそれぞれの業務執行に係る専門業務分野以外の取締役・監査役のモニタリング、マネジメント業務に必要な経営管理・監督面のトレーニングは、就任時のガイダンスや経営に大きく影響する法制度の改正等の社内勉強会の他、必要に応じて社外の研修等の受講も奨励しております。また、社外取締役に対しては、月次の営業部門の合同会議へ出席して当社の業務執行状況を把握する機会を提供している他、社外取締役・社外監査役にも経営会議資料を配布して、取締役会に付議される事項以外の経営判断事項に関する情報提供も進めております。その他にも国内外のグループ会社や出資先への訪問なども積極的に促し、グループの実態把握の機会を提供しております。

更に追加的なトレーニング機会の提供や費用の支援の要望があった際には、その内容や必要性、費用対効果等を検討の上、採否を判断しております。

【原則5 - 1】

IR活動は、経営企画部が担当する体制を敷いており、財務部、経理部、その他の管理部門及び営業部門と連携しながら進めております。投資家との対話は積極的に行っており、申込みがあった場合のみでなく、当社の方からミーティングのアプローチを行うこともあります。IR活動は投資家が当社の事業実態や収益構造についての理解を深めて、成長性、将来期待度などの判断への材料提供の場と捉えており、今後も積極的に投資家とのパイプを太いものにするよう努めてまいります。

【資本コストや株価を意識した経営の実現に向けた対応】

「資本コストや株価を意識した経営の実現に向けた対応」につきましては、2023年11月に発表した「2023年度(2024年3月期)第2四半期決算説明会資料」のP.11に掲載しております。

(https://www.hanwa.co.jp/ms/data/pdf/ir/rp_2q-presentation_jp_20231114_4492.pdf)

【株主との対話の実施状況等】

「株主との対話の実施状況等」につきましては、2023年11月に発表した「2023年度(2024年3月期)第2四半期決算説明会資料」のP.12に掲載しております。

(https://www.hanwa.co.jp/ms/data/pdf/ir/rp_2q-presentation_jp_20231114_4492.pdf)

2. 資本構成

外国人株式保有比率

20%以上30%未満

【大株主の状況】

氏名又は名称	所有株式数(株)	割合(%)
日本マスタートラスト信託銀行株式会社(信託口)	5,178,300	12.74
阪和興業取引先持株会	2,200,700	5.42
JP MORGAN CHASE BANK 385632	1,968,185	4.84
株式会社日本カストディ銀行(信託口)	1,921,700	4.73
株式会社三井住友銀行	1,526,080	3.76
阪和興業社員持株会	1,073,459	2.64
GOVERNMENT OF NORWAY	710,500	1.75
THE BANK OF NEW YORK MELLON 140044	658,145	1.62
DFA INTL SMALL CAP VALUE PORTFOLIO	655,700	1.61
日本製鉄株式会社	600,200	1.48

支配株主(親会社を除く)の有無

親会社の有無

なし

補足説明

3. 企業属性

上場取引所及び市場区分

東京 プライム

決算期

3月

業種	卸売業
直前事業年度末における(連結)従業員数	1000人以上
直前事業年度における(連結)売上高	1兆円以上
直前事業年度末における連結子会社数	50社以上100社未満

4. 支配株主との取引等を行う際における少数株主の保護の方策に関する指針

5. その他コーポレート・ガバナンスに重要な影響を与える特別な事情

該当事項はありません。

経営上の意思決定、執行及び監督に係る経営管理組織その他のコーポレート・ガバナンス体制の状況

1. 機関構成・組織運営等に係る事項

組織形態	監査役設置会社
------	---------

【取締役関係】

定款上の取締役の員数	25名
定款上の取締役の任期	1年
取締役会の議長	社長
取締役の人数	12名
社外取締役の選任状況	選任している
社外取締役の人数	4名
社外取締役のうち独立役員に指定されている人数	4名

会社との関係(1)

氏名	属性	会社との関係()										
		a	b	c	d	e	f	g	h	i	j	k
堀 龍兒	他の会社の出身者											
手島 達也	他の会社の出身者											
中井 加明三	他の会社の出身者											
古川 玲子	他の会社の出身者											

会社との関係についての選択項目

本人が各項目に「現在・最近」において該当している場合は「」、 「過去」に該当している場合は「」

近親者が各項目に「現在・最近」において該当している場合は「」、 「過去」に該当している場合は「」

- a 上場会社又はその子会社の業務執行者
- b 上場会社の親会社の業務執行者又は非業務執行取締役
- c 上場会社の兄弟会社の業務執行者
- d 上場会社を主要な取引先とする者又はその業務執行者
- e 上場会社の主要な取引先又はその業務執行者
- f 上場会社から役員報酬以外に多額の金銭その他の財産を得ているコンサルタント、会計専門家、法律専門家

- g 上場会社の主要株主(当該主要株主が法人である場合には、当該法人の業務執行者)
- h 上場会社の取引先(d、e及びiのいずれにも該当しないもの)の業務執行者(本人のみ)
- i 社外役員の相互就任の関係にある先の業務執行者(本人のみ)
- j 上場会社が寄付を行っている先の業務執行者(本人のみ)
- k その他

会社との関係(2)

氏名	独立役員	適合項目に関する補足説明	選任の理由
堀 龍児			<p>同氏は、総合商社におけるリスク管理等に長年携わることで培われた専門知識や法律の専門家としての広範な知見に加え、大学教授としての経験も有することから、総合的・多面的な視野から当社の経営判断に対する助言及び業務執行に対する監督の役割を担っていただくことを期待しております。</p> <p>同氏は、当社との間に特別な利害関係を有しておらず、一般株主と利益相反が生じる恐れがないと判断しております。</p>
手島 達也		同氏は、2017年6月まで東邦亜鉛株式会社の業務執行者でありました。	<p>同氏は、長年にわたり非鉄金属製錬会社の経営者を務め、経営を通じて培われた広範な知識と豊富な経験を有していることから、その高い人格・識見に基づき、実践的かつ客観的な立場から当社の経営判断に対する助言及び業務執行に対する監督の役割を担っていただくことを期待しております。</p> <p>東邦亜鉛株式会社と当社の間には取引関係がありますが、取引額は当社の年間連結売上高の0.4%未満であり、その規模・性質などに照らして、同氏は、当社との間に特別な利害関係を有しておらず、一般株主と利益相反が生じる恐れがないと判断しております。</p>
中井 加明三			<p>同氏は、長年にわたる証券業界や不動産業界での会社経営を通じて培われた広範な知識と豊富な経験を有しており、特に金融や投資における実践的かつ多面的な立場から当社の経営判断に対する助言及び業務執行に対する監督の役割を担っていただくことを期待しております。</p> <p>同氏は、当社との間に特別な利害関係を有しておらず、一般株主と利益相反が生じる恐れがないと判断しております。</p>
古川 玲子			<p>同氏は、長年にわたる大手情報システム企業グループにおける実務や経営、監査等のさまざまな経験に裏打ちされた深い見識を有していることから、特に、情報システムや内部統制の分野において実践的かつ客観的な視点から当社の経営判断に対する助言及び業務執行に対する監督の役割を担っていただくことを期待しております。</p> <p>同氏は、当社との間に特別な利害関係を有しておらず、一般株主と利益相反が生じる恐れがないと判断しております。</p>

指名委員会又は報酬委員会に相当する任意の委員会の有無

あり

任意の委員会の設置状況、委員構成、委員長(議長)の属性

	委員会の名称	全委員(名)	常勤委員(名)	社内取締役(名)	社外取締役(名)	社外有識者(名)	その他(名)	委員長(議長)
指名委員会に相当する任意の委員会	役員指名委員会	9	0	3	4	0	2	社外取締役

報酬委員会に相当する任意の委員会	役員報酬委員会	11	0	3	4	0	4	社内取締役
------------------	---------	----	---	---	---	---	---	-------

補足説明

役員人事につきましては、社外取締役を委員長とし委員の過半数が社外取締役及び社外監査役で構成される役員指名委員会にて、役員評価や社員の人事考課の結果を基に、次年度の役員構成を検討、素案を作成して、取締役会に答申し、取締役会にて役員候補として定時株主総会の議案としております。

役員報酬につきましては、社長を委員長とし委員の過半数が社外取締役及び社外監査役で構成される役員報酬委員会にて、役員評価の結果を基に検討の上、次年度の月例固定報酬となる定期同額給与案を作成し、取締役会にて決定しております。また、役員賞与につきましては、役員の成果責任をより明確に反映させる業績連動給与制を採用しており、各年度の業績連動給与の算定ルール案を役員報酬委員会で検討の上、取締役会にて決定しております。

【監査役関係】

監査役会の設置の有無	設置している
定款上の監査役の数	5名
監査役の数	5名

監査役、会計監査人、内部監査部門の連携状況

監査役と会計監査人は定期的に監査報告を行うとともに、随時情報交換を行って、相互の監査状況の把握に努め、連携してモニタリング機能の向上を図っております。

内部監査部門としての監査部は監査役スタッフとしての機能も兼務しており、監査役会からの要請に応じて適宜報告を行い、常に監査役と連携を図っております。また、会計監査人とも監査報告を行うとともに、随時情報交換を行って、相互の監査状況の把握に努め、連携してモニタリング機能の向上を図っております。

社外監査役の選任状況	選任している
社外監査役の数	3名
社外監査役のうち独立役員に指定されている数	3名

会社との関係(1)

氏名	属性	会社との関係()												
		a	b	c	d	e	f	g	h	i	j	k	l	m
名出 康雄	他の会社の出身者													
大久保 克則	他の会社の出身者													
高橋 秀行	他の会社の出身者													

会社との関係についての選択項目

本人が各項目に「現在・最近」において該当している場合は「」、 「過去」に該当している場合は「」

近親者が各項目に「現在・最近」において該当している場合は「」、 「過去」に該当している場合は「」

- a 上場会社又はその子会社の業務執行者
- b 上場会社又はその子会社の非業務執行取締役又は会計参与
- c 上場会社の親会社の業務執行者又は非業務執行取締役
- d 上場会社の親会社の監査役
- e 上場会社の兄弟会社の業務執行者
- f 上場会社を主要な取引先とする者又はその業務執行者
- g 上場会社の主要な取引先又はその業務執行者
- h 上場会社から役員報酬以外に多額の金銭その他の財産を得ているコンサルタント、会計専門家、法律専門家

- i 上場会社の主要株主(当該主要株主が法人である場合には、当該法人の業務執行者)
- j 上場会社の取引先(f, g及びhのいずれにも該当しないもの)の業務執行者(本人のみ)
- k 社外役員の相互就任の関係にある先の業務執行者(本人のみ)
- l 上場会社が寄付を行っている先の業務執行者(本人のみ)
- m その他

会社との関係(2)

氏名	独立役員	適合項目に関する補足説明	選任の理由
名出 康雄		同氏の実父は、1986年まで当社の取締役であり、実母は1986年より1993年まで当社の取締役相談役でありました。	同氏は重機メーカーでの豊富な実務経験と、企業経営を通じて培われた広範な知識と豊富な経験を当社の監査に活かしていただけるものと判断しております。 同氏の実父は、1986年に逝去するまで当社の取締役でありましたが、退任後すでに37年以上が経過しており、実母は1993年に退任するまで当社の取締役相談役でありましたが、退任後すでに30年以上が経過しております。以上を勘案して、当社は同氏が一般株主と利益相反が生じるおそれがないと判断しております。
大久保 克則		同氏は、2013年4月まで株式会社三井住友銀行の業務執行者でありました。	同氏は金融機関の業務に長年携わることで培われた専門知識と広範な知見に加え、豊富な国際経験も有することから、グローバルな視点で当社の経営を監査していただけるものと判断しております。 株式会社三井住友銀行は、当社の主要な取引先であります。同氏が業務執行者を退いてから10年以上が経過しております。以上を勘案して、当社は同氏が一般株主と利益相反が生じるおそれがないと判断しております。
高橋 秀行		同氏は、みずほ銀行株式会社、みずほ信託銀行株式会社、株式会社みずほフィナンシャルグループ、みずほ証券株式会社の業務執行役員を歴任し、2014年6月以降2017年6月までは、株式会社みずほ銀行、株式会社みずほフィナンシャルグループの非業務執行取締役でありました。	同氏は金融機関の業務に長年携わることで培われた金融及び財務に関する専門知識を有しているうえ、経営及び監査に関する経験も豊富に有していることから、これらの知見や経験を活かして適切に当社の取締役会の監査・監督を行っていただけるものと判断しております。 株式会社みずほ銀行は当社の主要な取引先であり、みずほ信託銀行株式会社及びみずほ証券株式会社と当社の間には取引関係がありますが、同氏が各社の業務執行者を退いてから9年以上が経過しております。以上を勘案して、当社は同氏が一般株主と利益相反が生じるおそれがないと判断しております。

【独立役員関係】

独立役員の数

7名

その他独立役員に関する事項

当社では、独立役員の資格を満たす社外役員は全て独立役員に指定しております。

【インセンティブ関係】

取締役へのインセンティブ付与に関する施策の実施状況

業績連動報酬制度の導入

該当項目に関する補足説明

2006年度より役員報酬および役員賞与については、法人税法第34条第1項第1号に定める「定期同額給与」および同第3号に定める「業績連動給与」を導入しております。このうち2023年度の「業績連動給与」の算定方法は下記のとおりであります。

記

- a)業務を執行する、各取締役への業績連動給与の支給額は、b)で算定された基準額に、c)で定める役職位別係数を乗じた金額(1万円未満切捨)とする。
- b)基準額 = $(0.0125 \times \text{当期連結経常利益} + 40,000,000) \div 27$
- c)各役職位別の係数は、取締役会長1.0、取締役社長1.0、取締役副会長0.95、取締役副社長執行役員0.9、取締役専務執行役員0.8、取締役常務執行役員0.7、取締役執行役員0.6とする。
- d)各取締役に支給する額は、それぞれ取締役会長4,800万円、取締役社長4,800万円、取締役副会長4,560万円、取締役副社長執行役員4,320万円、取締役専務執行役員3,840万円、取締役常務執行役員3,360万円、取締役執行役員2,880万円を超えない金額とする。
- e)業務を執行する取締役に支給する業績連動給与の総額の上限は、4億円とする。業務を執行する取締役に支給する、a)で定めた支給額の合計が前記上限を超える場合、各取締役への支給額は、総額の上限に役職位別係数を乗じた数を、業務を執行する全取締役の役職位別係数の合計で除した金額(1万円未満切捨)とする。
- f)当期連結損益及び包括利益計算書における経常利益金額が130億円未満の場合は業績連動給与を支払わないものとする。
- g)業務を執行する期間が当該事業年度の2分の1に達しない取締役に業績連動給与を支給しない。
- h)業務執行役員でない取締役及び監査役には業績連動給与を支給しない。

ストックオプションの付与対象者

該当項目に関する補足説明

【取締役報酬関係】

(個別の取締役報酬の)開示状況

個別報酬の開示はしていない

該当項目に関する補足説明

役員報酬限度額は、株主総会決議で定められており、2022年度における取締役報酬の内容は下記のとおりであります。取締役賞与を含む取締役報酬総額は568百万円であります。なお、当該取締役報酬総額に含まれる社外取締役報酬総額は48百万円であります。

報酬の額又はその算定方法の決定方針の有無

あり

報酬の額又はその算定方法の決定方針の開示内容

当社は、取締役の個人別の報酬等の内容に係る決定方針(以下、決定方針という。)を定めており、その概要は以下のとおりであります。当社の取締役の報酬体系は、企業価値の持続的な向上を図るインセンティブとして十分に機能するものとし、各職責を踏まえた適正な水準とすることを基本方針としております。具体的には、役職位毎の標準報酬額を基礎とし、持続的な成長を目指す中長期の課題への取組み姿勢やその成果を重視して、社長を委員長とする役員評価委員会においてなされた取締役の総合評価を勘案して決定する月例の固定額の金銭報酬である基本報酬及び経営陣全体として負う事業年度ごとの業績に関する指標を反映した金銭報酬である業績連動報酬の2種類金銭報酬並びに中長期的な企業価値向上に向けたインセンティブ付与を目的とした譲渡制限付株式報酬により構成されております。なお、監督機能を担う社外取締役については、その職務に鑑み、基本報酬のみとしております。業務執行取締役の種類別の報酬割合の決定については、当社と同程度の事業規模や関連する業種・業態に属する企業をベンチマークとする報酬水準を踏まえつつ、基本報酬、業績連動給与及び非金銭報酬の割合については、役員報酬委員会において検討を行い、取締役会は、同委員会の答申内容を尊重し、取締役の個人別の報酬等の内容を決定することとしております。

【社外取締役(社外監査役)のサポート体制】

社外取締役ににつきましては秘書室から、また社外監査役ににつきましては経営企画部から選任された使用人が補佐しており、経営上必要な情報を随時伝達しております。

【代表取締役社長等を退任した者の状況】

元代表取締役社長等である相談役・顧問等の氏名等

氏名	役職・地位	業務内容	勤務形態・条件 (常勤・非常勤、報酬有無等)	社長等退任日	任期
北 修爾	特別顧問	財界等社外活動	非常勤、報酬あり	2011/3/31	3年
古川弘成	相談役	財界等社外活動	常勤、報酬あり	2022/3/31	1年(更新あり)

元代表取締役社長等である相談役・顧問等の合計人数 2名

その他の事項

当社では、取締役会決議により、代表取締役を退任した方を相談役に、取締役、執行役員または常勤監査役を退任した方を顧問にすることができます。任期は相談役が1年(更新可能)、顧問が3年としております。職務については特に定まったものはなく、会社の要請により社外活動に従事することもあります。当社の意思決定や業務執行には一切関与していません。

2. 業務執行、監査・監督、指名、報酬決定等の機能に係る事項(現状のコーポレート・ガバナンス体制の概要)

当社は監査役設置会社の形態を採用しております。監査役会は株主総会において選任された監査役5名(内、社外監査役3名)から構成され、経営の意思決定及び業務監督機関である取締役会並びに業務執行機関である経営会議以下の会社組織の業務執行に対して監視・検証を行い、監査役会においてその結果を承認し、株主総会に報告しております。

当社は2012年4月より、よりきめ細かな業務執行体制を構築し、意思決定の迅速化及び効率化を図るため、執行役員制度を導入しております。取締役会は、株主総会において選任された取締役12名(内、社外取締役4名)から構成され、法令及び定款で定められた事項の決定、当社グループにとって重要な経営の企画立案及び業務執行の監督を行うため原則として毎月1回の頻度で開催しております。

経営会議は、主に常務以上の役員及び常勤監査役から構成され、当社グループの経営判断に係る重要な事項を取締役に議題提出するとともに、最高業務執行機関として、取締役会にて決定された経営方針に沿った業務執行を迅速に推進するため、原則として毎月2回の頻度で開催しております。

役員の人事及び処遇につきましては、役員評価委員会、役員指名委員会及び役員報酬委員会の3委員会制度を導入し、以下の手続きを採用しております。

役員の評価につきましては、社長を委員長とし社外取締役及び社外監査役も委員として参加する役員評価委員会にて決定する仕組みを導入し、委員会を年2回以上開催し、期初に各役員が設定したコミットメントに対する評価及び役員間で行う相互評価の結果を受けた各役員の総合評価を行い、その評価結果を役員指名委員会及び役員報酬委員会に提供しております。

役員人事につきましては、社外取締役を委員長とし委員の過半数が社外取締役及び社外監査役で構成される役員指名委員会にて、役員評価や社員の人事考課の結果を基に、次年度の役員構成を検討、素案を作成し、取締役会に答申、取締役会にて役員候補として定時株主総会の議案としております。

役員報酬につきましては、社長を委員長とし委員の過半数が社外取締役及び社外監査役で構成される役員報酬委員会にて役員評価の結果を基に検討の上、次年度の月例固定報酬となる定期同額給与案を作成し、取締役会にて決定しております。また、役員賞与につきましては、役員の成果責任をより明確に反映させる業績連動給与とを採用しており、各年度の業績連動給与の算定ルール案を役員報酬委員会で検討の上、取締役会にて決定しております。

取締役会の実効性評価につきましては、社外取締役のうち1名を委員長とし社外取締役及び監査役全員で構成される取締役会評価委員会が主体となり、取締役会に対して評価結果の報告及び改善案の提言を行う仕組みを導入しております。

投資等審査委員会は、原則として月2回程度開催され、事業部門やグループ会社から起案される重要な投資案件に対して、会社の経営方針との整合性や案件の収益性、リスク等について多角的分析を行い、委員会としての見解を経営会議に答申しております。

ディスクロージャー委員会は、随時開催され、当社グループにおける決定事実や発生事実について、当該情報の重要性などを検討し開示の必要性を判定するとともに、開示内容についてもその妥当性を検討しております。また、法的開示・適時開示に関する原則・基本方針の策定や社内体制の整備等も行っております。

コンプライアンス委員会は、随時開催され、当社グループにおけるコンプライアンス体制の構築・維持・管理全般とともに、個別案件に対して必要に応じて調査、対応策を検討し、その後の防止策の策定を行っております。

安全保障貿易管理委員会は、随時開催され、当社グループの安全保障貿易に関する法令遵守の促進、輸出管理に関する審査体制や手続き等の企画・立案、当該審査の管理・指導を行っております。

内部統制委員会は、随時開催され、経営会議からの委託により、監査部が実施する企業グループの内部統制の有効性評価の検証について助言・支援を行い、内部統制報告書に意見を述べるほか、当社グループの内部統制上の課題を検討し、その結果を経営会議に答申しております。

内部監査につきましては、監査部において、当社の国内外拠点、国内外グループ会社等に対して、主に会計・コンプライアンス・内部統制面を中心にモニタリングを行い、経営会議に適宜報告するとともに、取締役会へ定期的に報告しております。

監査役監査につきましては、不祥事の未然防止のため予防監査に重点をおき、法令順守・内部統制・リスク管理等の状況につき、対話型監査を実施するとともに、取締役会、経営会議及びその他重要な会議に同席して、経営陣の業務執行を監視・監査しております。また、監査役会は企業活動に対する見識が豊富な社外監査役の参画を得て、経営トップに対する独立性を保持しつつ、的確な業務監査を実施しており、社長並びに各部門管掌役員と適宜意見交換を行い、取締役会に対し監査役意見を表明しております。

会計監査につきましては、当社は、有限責任あずさ監査法人と会社法監査及び金融商品取引法監査について監査契約を締結しております。

3. 現状のコーポレート・ガバナンス体制を選択している理由

当社は広範な分野にて事業展開しており、それぞれの分野で「流通のプロ」としての高い専門性を特色としております。そのような業態にあっては、株主から負託された経営責任をしっかりと認識した上で、当社の業務に精通した社内取締役を中心に、日々の経営判断及び取締役会を通じた重要な経営事項の審議、決定を行い、社外監査役も含めた監査役からその監視・検証を受ける監査役設置会社の方がより適していると判断しております。

しかしながら一方で株主を始めとするステークホルダーに対し経営判断の透明性の向上や説明責任を果たしていくため、社外取締役を選任することや、社外取締役及び社外監査役も委員として参加する役員の指名、報酬及び評価に関する諮問委員会を設置することにより、客観的な視座に基づく経営のチェック機能も高めております。

また、監査役の監査機能についても、経営会議およびその他の重要な会議への出席や重要な議案についての事前説明の実施などにより、有効に機能していると判断しております。

投資等審査委員会、コンプライアンス委員会などの各種委員会において経営事項の事前審査を行う仕組みを採用していることとも合わせて、これらの体制を充実させることで、十分効果的なガバナンス体制が確立されていると考えております。

株主その他の利害関係者に関する施策の実施状況

1. 株主総会の活性化及び議決権行使の円滑化に向けての取組み状況

	補足説明
株主総会招集通知の早期発送	決算取締役会後、法定の電子提供開始日に拘わらず早期の電子提供の開始に努めるとともに、株主に対して当該電子提供情報へのアクセス方法を記した通知書面を定時株主総会開催日の3週間前を目安に発送しております。
集中日を回避した株主総会の設定	第76回定時株主総会については、2023年6月23日に開催いたしました。
電磁的方法による議決権の行使	三井住友信託銀行運営のインターネット議決権行使サイトを利用しております。
議決権電子行使プラットフォームへの参加その他機関投資家の議決権行使環境向上に向けた取組み	株式会社ICJ(インベスター・コミュニケーション・ジャパン)運営の議決権電子行使プラットフォームを利用しております。
招集通知(要約)の英文での提供	当社ウェブサイト上に掲載しております。
その他	株主総会招集通知を総会開催日の4週間前を目安に当社ウェブサイト上に掲載しております。

2. IRに関する活動状況

	補足説明	代表者自身による説明の有無
ディスクロージャーポリシーの作成・公表	当社ウェブサイト上に掲載しております。	
アナリスト・機関投資家向けに定期的説明会を開催	証券アナリスト・機関投資家等を対象に、半期に1回の決算説明会を開催しております。	あり
IR資料のホームページ掲載	https://www.hanwa.co.jp/ir/ において、決算短信、アニュアルレポート、事業報告書、有価証券報告書、決算説明会資料、総会決議通知等を掲載しております。	
IRに関する部署(担当者)の設置	経営企画部 TEL03-3544-2377	

3. ステークホルダーの立場の尊重に係る取組み状況

	補足説明
社内規程等によりステークホルダーの立場の尊重について規定	経営方針において「阪和バリューの向上 - ステークホルダーから提供された経営資源を有効活用し、着実に企業価値を高めます。」と規定しています。

<p>環境保全活動、CSR活動等の実施</p>	<p>当社は2000年4月に環境国際規格ISO14001の認証を取得しております。また、事業活動としましては、鉄スクラップ、金属原料、故紙リサイクルなどの事業展開に加えて、バイオマス燃料やRPF等廃棄物燃料事業、アルミ製品の再生塊リサイクル事業や、金属系の産業廃棄物について国際間の移動手続きを定めたバーゼル条約に基づく関係国の環境規制当局より許可を受けた貿易事業を行うなど「リデュース(廃棄物の削減)、リユース(廃棄物の再利用)、リサイクル(廃棄物の再資源化)」を実現し、循環型社会の形成に貢献していきたいと考えております。</p> <p>CSR活動につきましては、当社ではサステナビリティ推進委員会を設置し、コンプライアンス委員会、(公財)阪和育英会などを全体として包括し、有機的な運営活動を行っております。</p>
<p>ステークホルダーに対する情報提供に係る方針等の策定</p>	<p>当社に関する財務的・社会的・環境的側面の情報の公正かつ適時・適切な開示方針を定め、あらゆるステークホルダーの当社に対する理解を促進し、その適正な評価に資することを目的としてディスクロージャー規程を制定しております。</p>

内部統制システム等に関する事項

1. 内部統制システムに関する基本的な考え方及びその整備状況

1. 内部統制システムについての基本的な考え方

当社は、コーポレート・ガバナンスを有効に機能させ、事業目的の達成に係るリスクの低減と持続的な成長・発展のためには、業務を適正かつ効率的に行うための内部統制システムの整備・運用が重要な課題と考えております。当社の内部統制システム整備は、(1)業務の有効性・効率性の向上、(2)財務報告の信頼性確保、(3)事業活動に関わる法令等遵守の促進、(4)資産の保全を目的としております。

2. 内部統制システムの整備状況

当社は2006年5月10日開催の取締役会において、取締役の職務の執行が法令及び定款に適合することを確保するための体制その他業務の適正を確保するための体制(以下、内部統制システム)の構築に関する基本方針を決議いたしました。なお、本報告書提出日現在の当社の基本方針は、https://www.hanwa.co.jp/ms/data/pdf/ir/20230525_4334.pdfに記載のとおりであります。

2. 反社会的勢力排除に向けた基本的な考え方及びその整備状況

1. 反社会的勢力排除に向けた基本的な考え方

当社は市民社会の秩序や安全に脅威を与える反社会的勢力や団体に対しては毅然とした態度で臨み、断固としてこれらとの関係を遮断します。

また、反社会的勢力や団体による不当要求など組織暴力に対しては、「恐れない」「金を出さない」「利用しない」を基本原則として、いかなる名目の利益供与等も行いません。

2. 反社会的勢力排除に向けた整備状況

当社は、上記の反社会的勢力排除に向けた基本的な考え方を受けて、「阪和興業企業倫理行動基準」の中に「反社会的勢力には毅然として対処し、利益供与等を行わない。」と謳っております。また、「内部統制システム構築・運用に関する基本方針」にも基本的考え方を謳っております。

反社会的勢力に対する社内体制としましては、総務部が統括部署となり、反社会的勢力に関する情報収集に努めるとともに、管轄の警察署や法務局、消費生活総合センターなどに対し、その窓口として平素より信頼関係を構築し、指導を仰いでおります。また、警視庁管内特殊暴力防犯対策連合会や大阪府企業防衛連合協議会にも加盟し、他企業、関連団体との連帯や情報交換、暴排活動に取り組んでおります。法務面での対応が必要な事項につきましては、法務審査部、社外弁護士とも連携して適切に対処することとしております。

社員への啓蒙としましては、コンプライアンス委員会が社内に掲示しているコンプライアンス・マニュアルに、当社の反社会的勢力に対する基本的な考え方を掲示するとともに、特殊暴力対応マニュアルを策定し、反社会的勢力からの具体的要求に対する対処法の指導に努めております。

その他

1. 買収防衛策の導入の有無

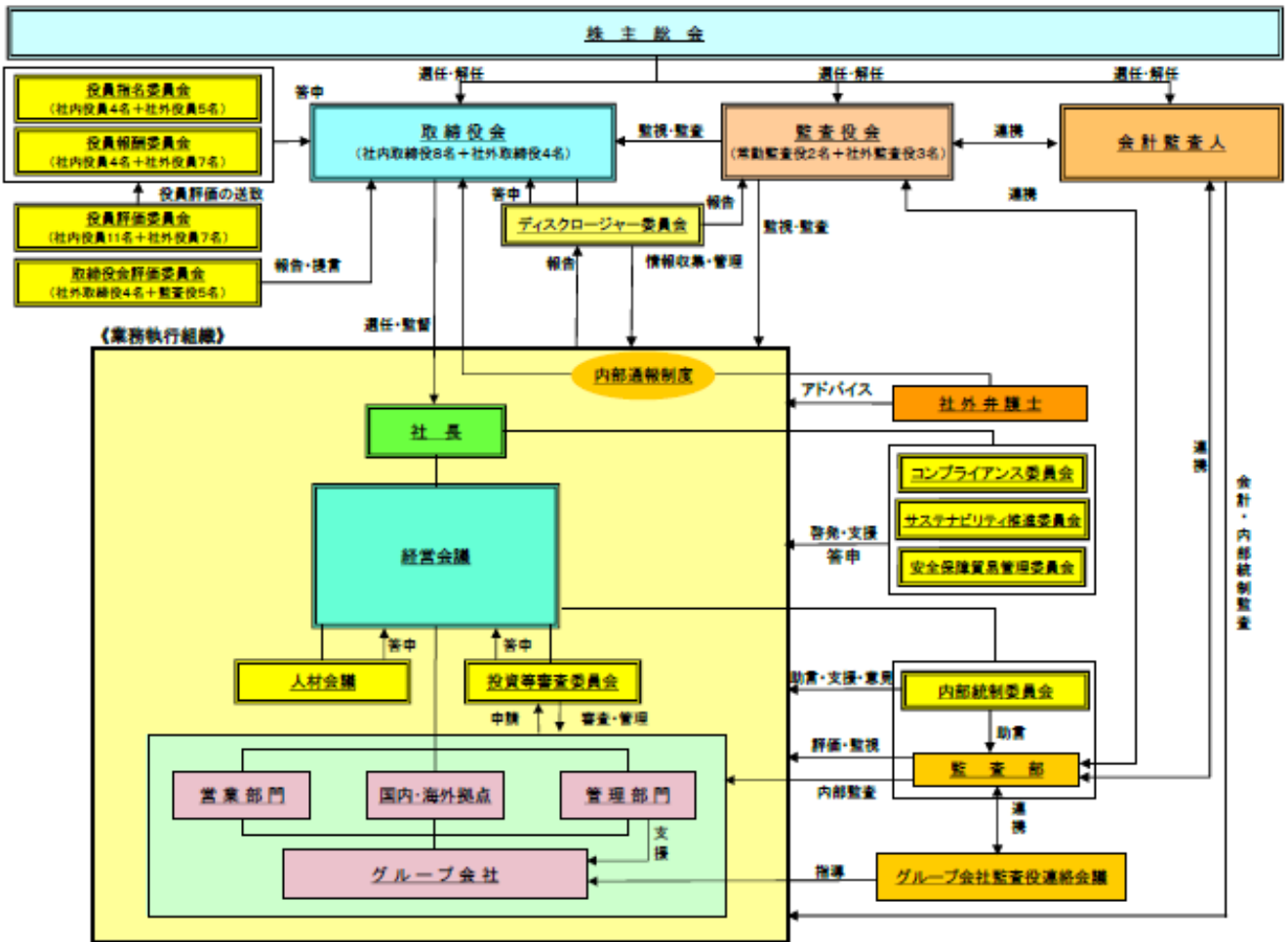
<p>買収防衛策の導入の有無</p>	<p>なし</p>
--------------------	-----------

該当項目に関する補足説明

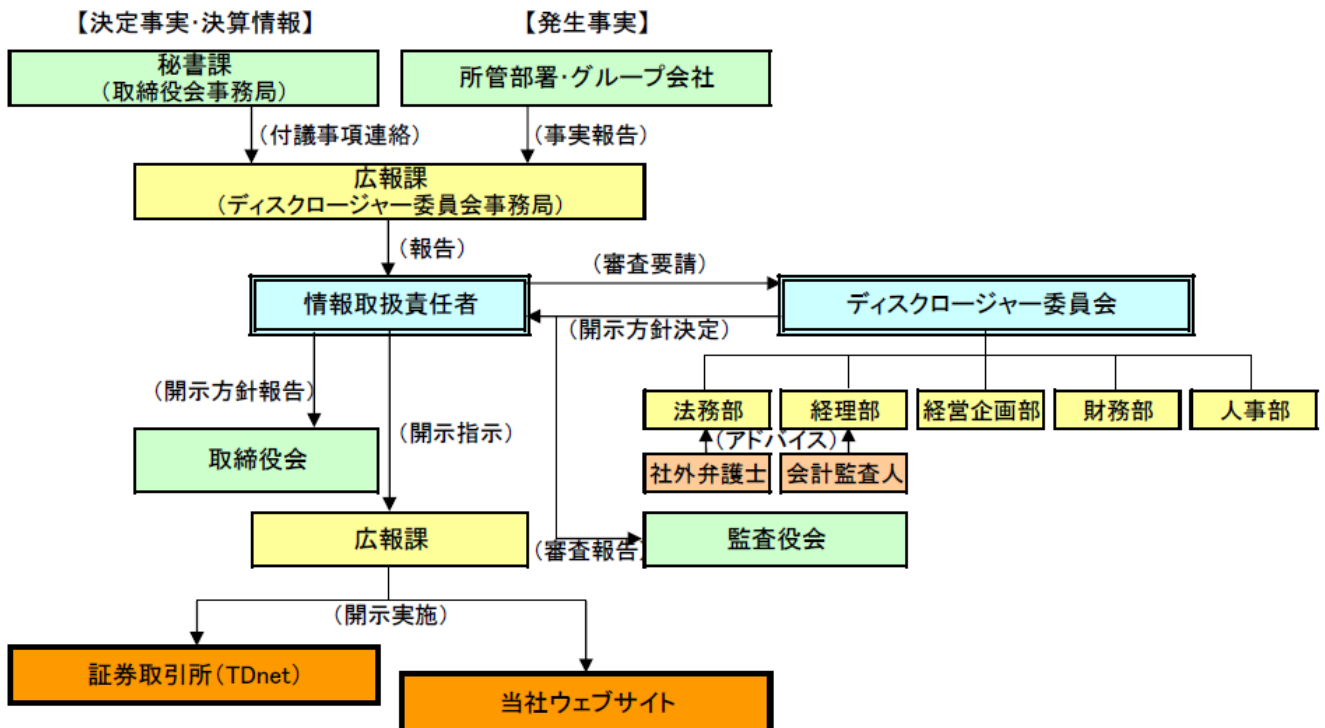
当社は2007年2月にいわゆる買収防衛策を導入して以来、継続してまいりましたが、2018年6月22日の定時株主総会終結の時をもって廃止いたしました。

2. その他コーポレート・ガバナンス体制等に関する事項

今後もより有効かつ公正なコーポレート・ガバナンス体制の構築・充実を目指して検討を継続してまいります。



【適時開示体制図】



スキル・マトリクス

氏名	地位	企業 経営	営業/ 事業戦略	海外駐在 経験	財務・経理	法務・リスク マネジメント	人事・労務	IT・デジ タル
加藤 恭道	代表取締役会長	●	●					
中川 洋一	代表取締役社長	●		●	●	●	●	
長嶋 日出海	取締役専務執行役員	●	●					
倉田 泰晴	取締役専務執行役員	●	●	●				
畠中 康司	取締役専務執行役員	●	●	●				
篠山 陽一	取締役専務執行役員	●	●	●				
堀 龍兒	社外取締役	●	●			●	●	
手島 達也	社外取締役	●	●		●	●	●	
中井 加明三	社外取締役	●	●		●	●	●	●
古川 玲子	社外取締役	●				●		●
松原 圭司	取締役常務執行役員	●	●	●				
本田 恒	取締役執行役員	●	●		●		●	●
川西 英夫	監査役(常勤)	●	●					
池田 佳正	監査役(常勤)	●				●		●
名出 康雄	社外監査役	●	●	●				
大久保 克則	社外監査役	●	●	●	●			
高橋 秀行	社外監査役	●			●	●		●

※「営業／事業戦略」は、当社が行っている事業に関わるスキル・経験の有無を指します。