

# TORNADO™

トルネード

## 世界が注目!大迫力の新型スライダー!!

- 無重力体験はいかがですか?トルネードのファンネルを滑り降りたり登ったりするときの浮遊感は大変な人気があり、世界的にも注目されている多人数ウォーターライドアトラクションです。  
世界中の代表的なウォーターパークに導入されているトルネードをあなたの施設にもいかがですか?
- まだ国内にはない日本初のプールアトラクションであり、周辺施設との差別化および目玉集客装置としての効果が期待できます。
- 見た目のアイキャッチ効果が大きく、集客力に多大に貢献するアトラクションです。
- 巨大な漏斗状のスライダーアトラクションで、例を見ないスリルと楽しさを演出することができます。
- トルネードは、スライダー部分のパーツ種類が多く、多様なレイアウトデザインが可能です。



### 《メンテナンス特性》

- ・耐久性をよりたかめるために、通常より硬質のファイバーグラスを使用しています。
- ・良質のゲルコートを使用し、表面の耐久性を高めています。
- ・通常のスライダーの設計より、スライダー自体を支持するポイントを多めに設計しており、スライダー自体の負荷を低減する設計になっています。

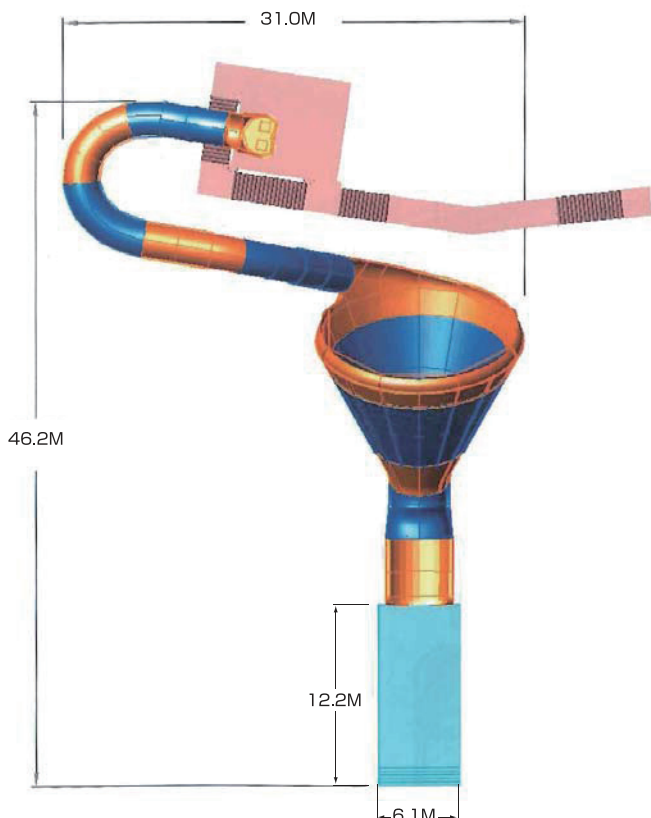
### 《商品バリエーション》

- ・トルネード45 (オープンファンネルタイプ)
- ・トルネード60 (オープンファンネルタイプ)
- ・ダークトルネード (クローズドトンネルタイプ)

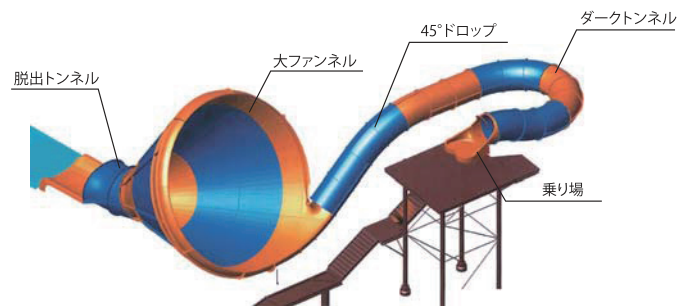
### 《スペック》トルネード45の基本設定

- ・キャパシティ:720人/時間(HAC)
  - ・本体設置面積:L46.17m×W31.02m×H12.5m
  - ・滑走距離:120.8m 必要水量:21㎡/分
  - ・着水プール:L6.1m×W12.2m×H0.9m
  - ・機械室寸法:L5.0m×W6.5m×H3.0m
  - ・電気容量:170kw(3相200V)
- ※滑走チューブ用リフトが別途必要になります。

### Plan



### 3D Perspective



### Elevation

