

RAFT RIDE

ラフトライド

いざ! ずぶぬれ激流下りの冒険へ!!

円形のボートに乗り込み、コンベアを登ると視界が開け、ぐるぐる回転しながら激流を超えて進んでいく姿はまるで水上のスピニングコースター
スリルと水しぶきを浴びる爽快さが人気の、夏の定番ライドとして、集客の目玉となります。



《スペック》

コース全長：約500m

定員：4名

HAC：480名/h（理論値）

■落差

ストレートドロップ：約5m

スパイラルドロップ：約5.25 m

キャメルバックドロップ：約3.6 m

ショートドロップ：0.4m(×2箇所)

■ボート(丸型)

ボート直径：約2.3 m

ボート台数：10台

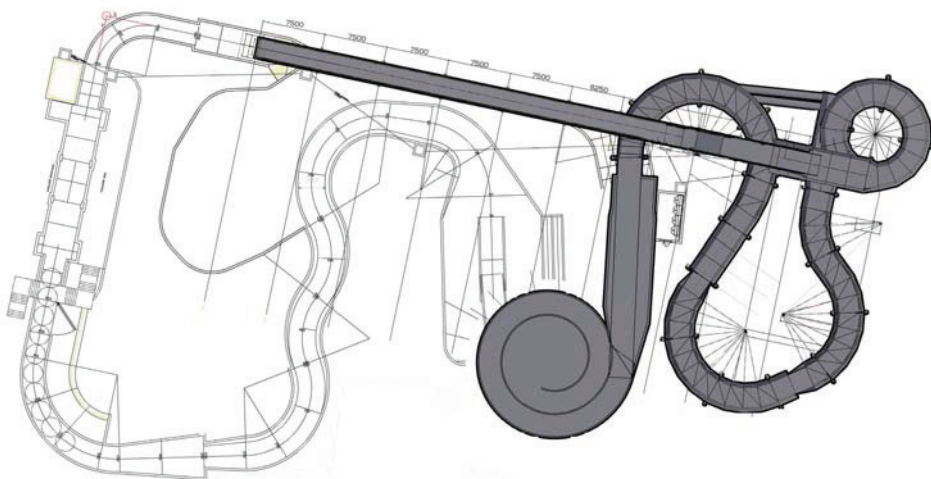
座席数：4席/ボート

材質：FRP

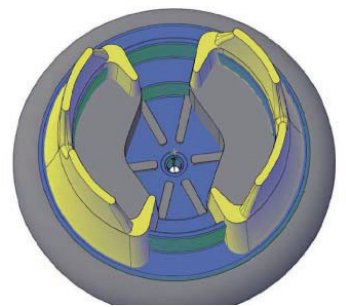
(座席部：ポリウレタンフォーム)

最大運転台数：120台/h

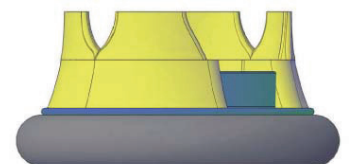
Plan



3D Perspective



Elevation



FLUME RIDE

フリュームライド

水しぶきを浴びて、激流を突き進め!!

コンパクトなライドのため、ターンテーブル・バック・スイッチバックなど屋内屋外を問わず、多様な演出に対応できるウォーターライド。
クライマックスのウォーターシュートは、乗車ゲストはもちろん見学しているゲストにも魅力的なアクションです。



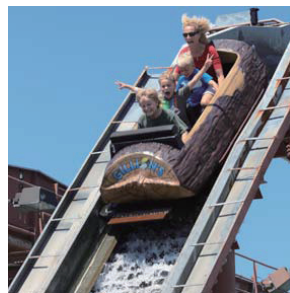
《スペック》

コース総長：約417m

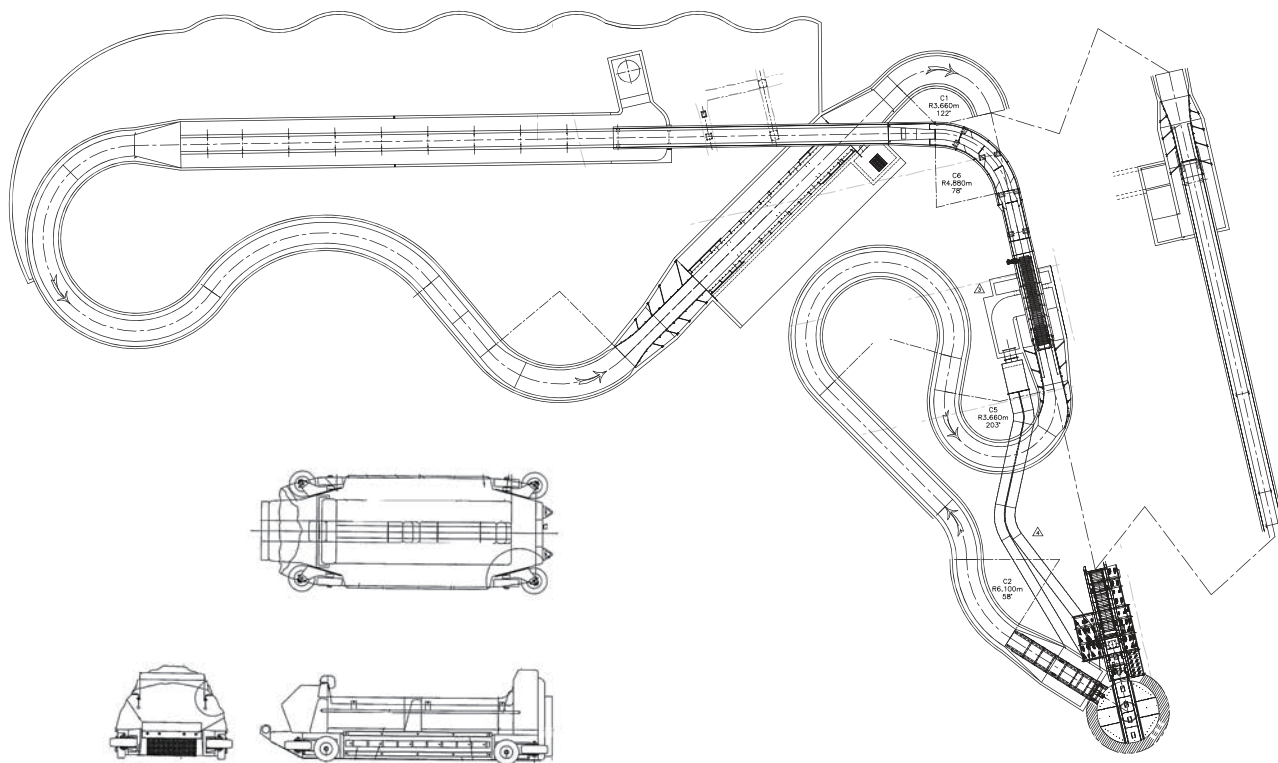
リフト高：約11m

乗車人数：4名/台 X 12台

HAC：480名（理論値）



Plan



Shoot the Chute

シュートザシュート

巨大な水しぶきでパークのアイキャッチに!

ウォーターライドの醍醐味の一つであるウォーターシュート部分を強調したライドです。

巨大なボートが作りだす水しぶきは数十メートルに届くこともあり、派手なアクションでお客様を引きつけます。



《スペック》

設置面積:51.7m X 127.5m

コース全長:285m

リフト高:30m

最大勾配:40度

最高速度:約85km/時

定員:20名

ボート数:4艘

HAC:1,600名(理論値)



Plan

