

SKY FLY

スカイフライ

世界初のマシンで空を駆ける鳥となる!!

スカイローラーの進化版ともいえるこのライドは、12機のライドを携えたアームが大きく弧を描くように回転し、さらなるスリル体験を提供します。

さながら鳥の群れが編隊を組んで飛んでいるかのような姿は、パークのアイキャッチシンボルになります。

通常の回転ライドと異なり、ウイング操作で風を操り、機体を回転出来ます。



《スペック》

設置面積:2.5m×2.5m

高さ:22.0m

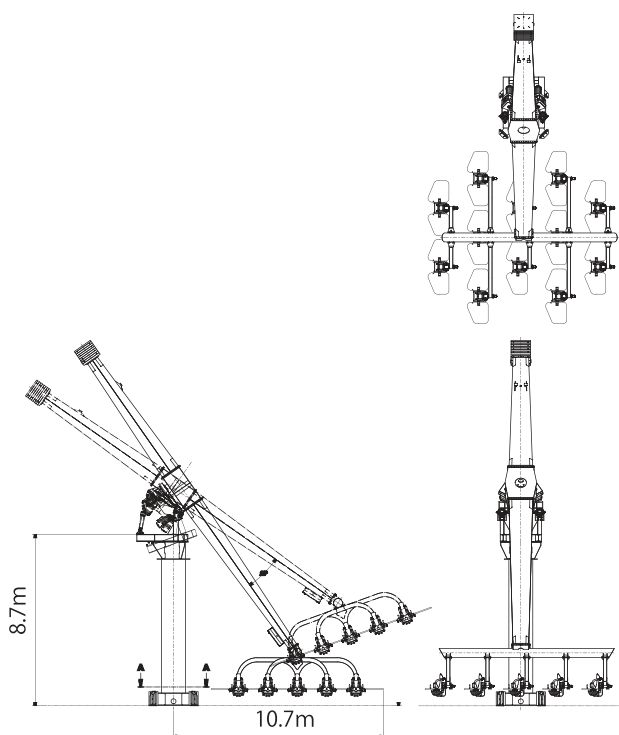
回転時の直径:30m

定員:12名

HAC:360名/h (理論値)



Plan



3D Perspective



SKY ROLLER

スカイローラー

スリル満点の空中遊覧が楽しめます!!

ウィングのついた一人乗りのライドに乗り込むと、一気に22Mの上空へと登り、回転が始まります。

通常の回転ライドと異なり、ウィング操作で風を操り、機体を操縦できます。

上手になると機体を一回転させることもできます。



《スペック》

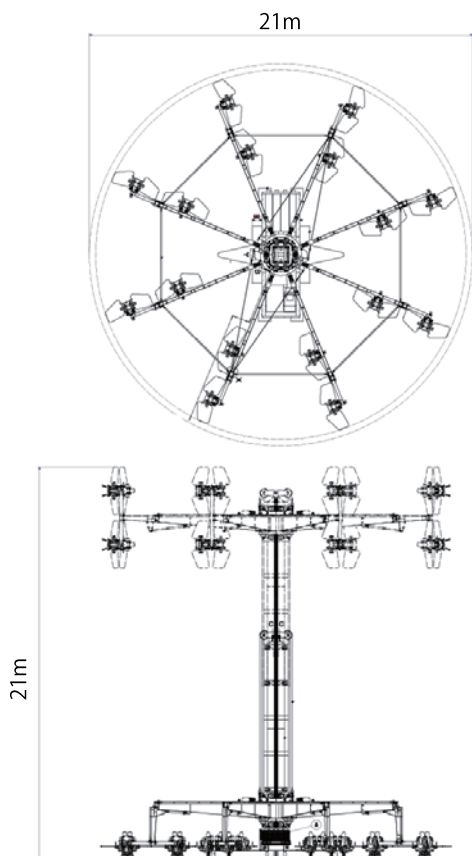
本体直径：20.6m（回転時：22.5m）

高さ：13.0m（伸長時：22.0m）

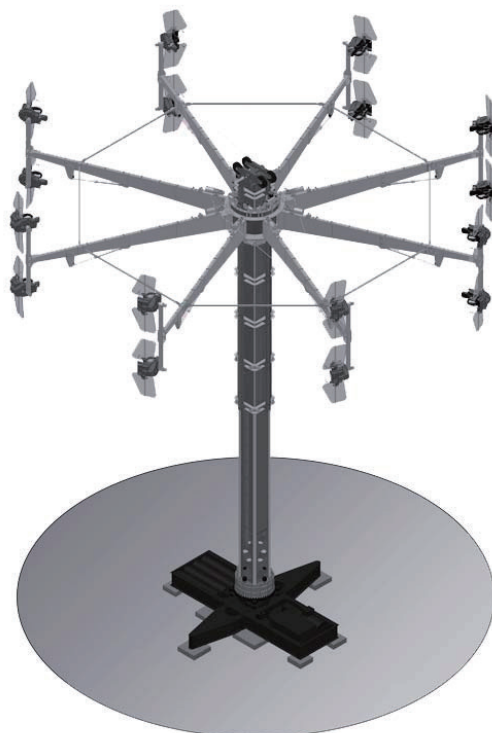
定員：16名

HAC：480名/h（理論値）

Plan



3D Persective



Screaming Swing

スクリーミングスウィング

想像を絶する巨大ブランコで恐怖体験!

一列に並んだ座席に座り、ブランコのように前後に揺れながら、最大25mの高さまで昇っていき、地面すれすれを通るスリル満点の乗車体験ができるスウィングライドです。限られた敷地で大きなアイキャッチ効果が期待できます。



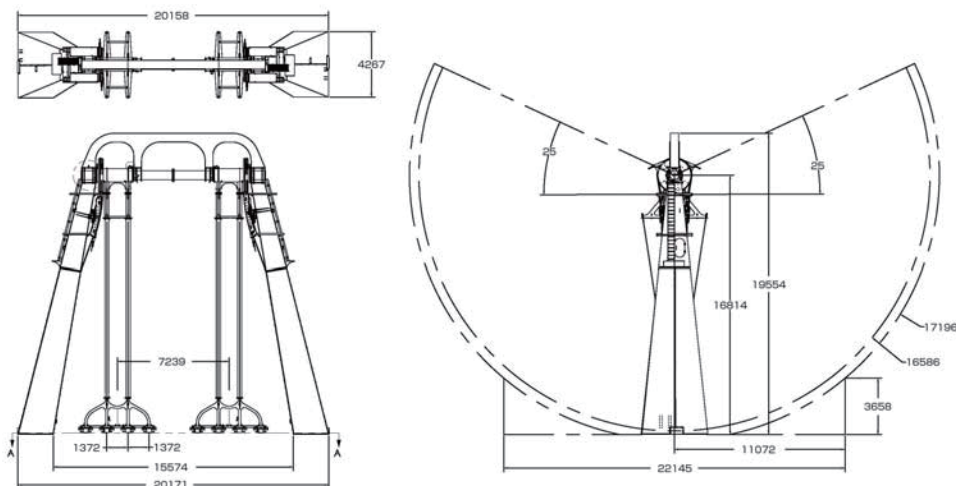
《スペック》

高さ：24.68m(18.89m)
速度：80.46Km/h
最大加速度：降下時+4.0G's～
身長制限：120cm以上

- 40-Passenger Swing
定員：40名
HAC：800～1,000名/h(理論値)
設置面積：15.67m×34.74m
- 32-Passenger Swing
定員：32名
HAC：640～800名/h(理論値)
設置面積：15.67m×34.74m
- 16-Passenger Swing
定員：16名
HAC：240～480名/h(理論値)
設置面積：10.97m×34.74m
- 8-Passenger Swing
定員：8名
HAC：160～240名/h(理論値)
設置面積：7.01m×34.74m
- 4-Passenger Swing
定員：4名
HAC：120～160名/h(理論値)
設置面積：4.87m×34.74m

Plan / Elevation

32人乗りタイプ



TOWER RIDE

タワーライド

恐怖体験の決定版!

本機種のラインナップは、タワー型アトラクションでは定番の落下する「ターボドロップ」だけではなく、急上昇する「スペースショット」、2回打ち上げられる「ダブルショット」、更には両方の体験が出来る「コンボショット」と充実しています。ツインタワーなど複数配置のデザインにすると、よりアイキャッチ性が高まります。設置面積がコンパクトなので、パークの空いている隙間を利用して展開できます。



《スペック》

設置面積：7.32m×7.32m

高さ：37m

速度：64Km/h

最大加速度：降下時+4.0G's～上昇時-1.5G's

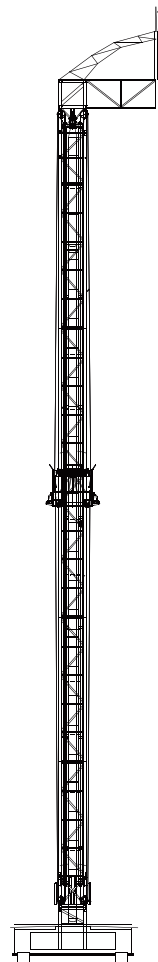
定員：12名

身長制限：120cm以上

《ラインナップ》

- ターボドロップ（強制降下タイプ）
- スペースショット（急上昇打上げタイプ）
- ダブルショット（打上げを2回するタイプ）
- コンボショット（打上げと打下ろしの両方タイプ）

Elevation



Plan

